

Tablo 2000 PP

HALFAUTOMATISCHE WIKKELMACHINE
MET VERLAAGDE DRAAITAFEL



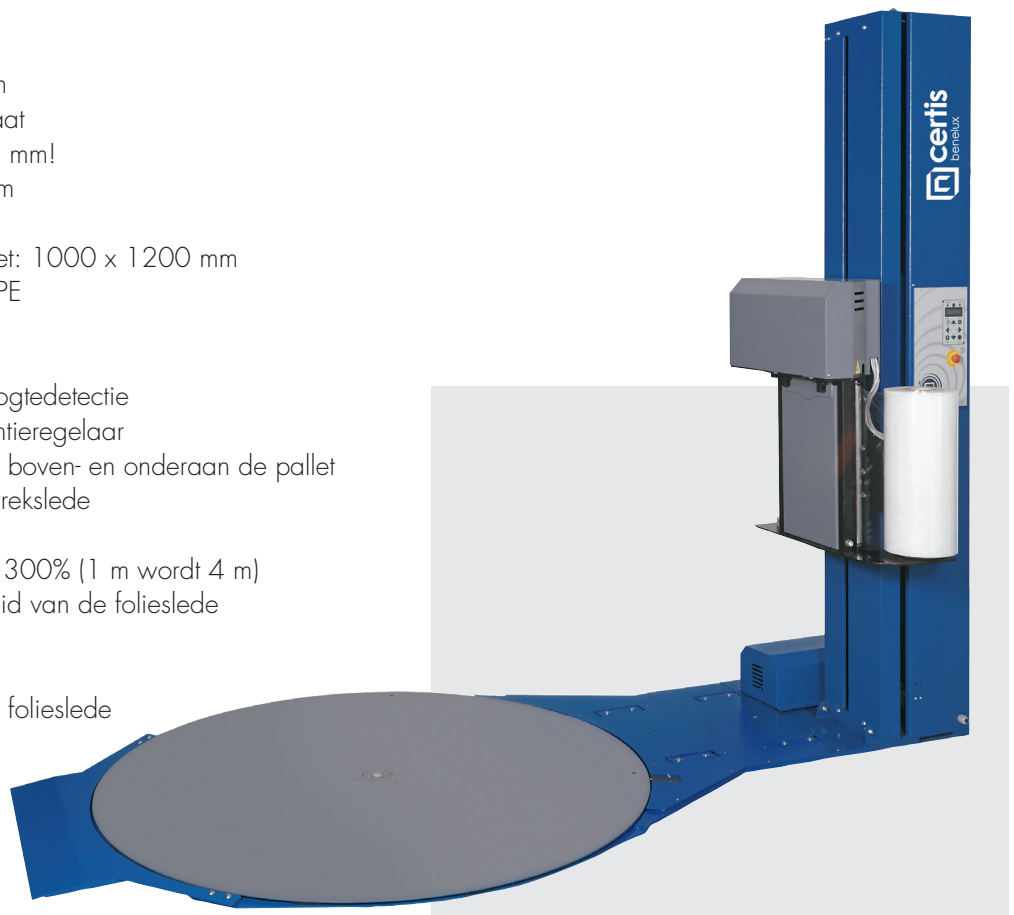
Deze wikkelmachine is uitgerust met alle mogelijke opties om uw pallets naar uw wensen te verpakken. De voorrekslede met snellaadsysteem kan de folie rekken van 1 tot 4 meter (300%, mogelijks aan te passen naar 400%). Zo worden uw pallets op de meest economische manier verpakt. Het actieve voorreksysteem zorgt voor een constante foliespanning. Met deze wikkelmachine worden uw pallets op de best mogelijke manier tegen de laagst mogelijke kostprijs verpakt.

Voordelen

- geen lange oprijplaat, dus plaatsbesparing op de werkvloer
- zware ladingen plaatsen gebeurt moeiteloos
- onstabiele ladingen vormen geen probleem

Eigenschappen

- draaitafeldiameter: 1680 mm
- standaard extra korte oprijplaat
- hoogte van de draaitafel: 18 mm!
- max. wikkelhoogte: 2300 mm
- max. gewicht: 1200 kg
- max. afmetingen van de pallet: 1000 x 1200 mm
- voeding: monofase 240V + PE
- vermogen: 0,8 kW
- snelheid: tot 12 toeren/min.
- fotocel voor automatische hoogtedetectie
- soft-start en -stop door frequentieregelaar
- regelbaar aantal wikkelingen boven- en onderaan de pallet
- foliebreukdetectie op de voorrekslede
- 32 wikkelprogramma's
- voorrekslede voor voorrek tot 300% (1 m wordt 4 m)
- instelbare stijg- en daalsnelheid van de folieslede
- standaard valbeveiliging
- geluidssignaal bij start/stop
- klembeveiliging onderaan de folieslede



ONZE VESTIGINGEN

In Gent (België)

Certis Benelux nv
Antwerpsesteenweg 859
9041 Gent-Oostakker
T +32 (0)9 355 02 42
F +32 (0)9 355 04 77
info@certis.be • www.certis.be

In 's-Hertogenbosch (Nederland)

Certis Packaging bv
Stationsplein 91
5211 BM 's-Hertogenbosch
T +31 (0)73 704 0129
info@certis.nl • www.certis.nl



Tablo 2000 PP

BANDEROLEUSE SEMI-AUTOMATIQUE À PLATEAU TOURNANT ABAISSÉ



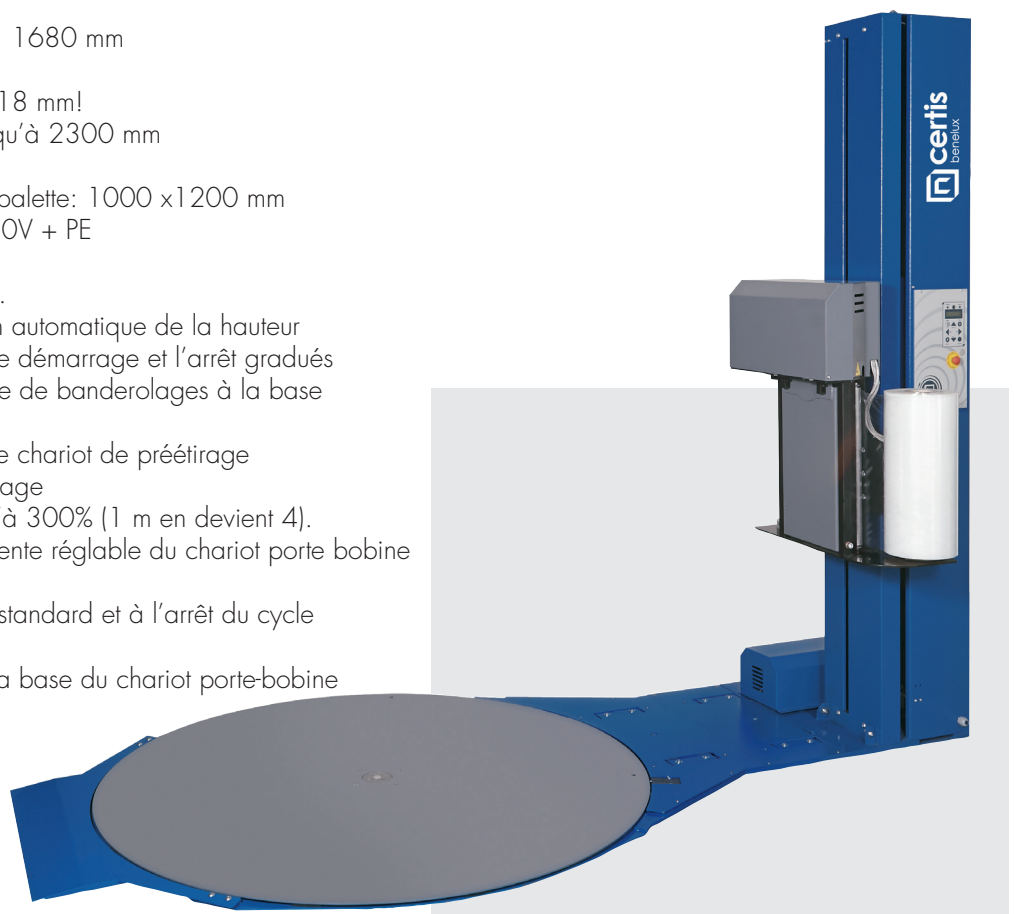
Cette banderoleuse est équipée de toutes les options possibles pour le banderolage sur mesure de vos palettes. Le chariot de préétirage à système de chargement rapide étire le film de 1 à 4 mètres (300%), ce qui constitue donc le moyen d'emballage le plus économique pour vos palettes. Le système de préétirage actif garantit une tension constante du film. Grâce à cette banderoleuse, vos palettes sont emballées de la meilleure manière qui soit au prix le plus bas possible.

Avantages

- rampe d'accès courte, donc économie de place
- positionnement aisé de charges lourdes
- des charges instables ne posent plus de problèmes

Caractéristiques

- diamètre du plateau tournant: 1680 mm
- rampe d'accès ultra courte
- hauteur du plateau tournant: 18 mm!
- hauteur de banderolage: jusqu'à 2300 mm
- poids maximal: 1200 kg
- dimensions maximales de la palette: 1000 x 1200 mm
- alimentation: monophasé 240V + PE
- puissance: 0,8 kW
- vitesse: jusqu'à 12 tours/min.
- photocellule pour la détection automatique de la hauteur
- variateur de fréquence pour le démarrage et l'arrêt gradués
- possibilité de régler le nombre de banderolages à la base et au sommet de la palette
- détection de bris de film sur le chariot de préétirage
- 32 programmes de banderolage
- chariot pour préétirage jusqu'à 300% (1 m en devient 4).
- vitesse de montée et de descente réglable du chariot porte bobine
- protection contre les chutes
- signal sonore au démarrage standard et à l'arrêt du cycle de banderolage
- protection pince standard à la base du chariot porte-bobine



NOS SIÈGES

à Gent (Belgique)

Certis Benelux nv
Antwerpsesteenweg 859
9041 Gent-Oostakker
T +32 (0)9 355 02 42
F +32 (0)9 355 04 77
info@certis.be • www.certis.be

à 's-Hertogenbosch (Pays-Bas)

Certis Packaging bv
Stationsplein 91
5211 BM 's-Hertogenbosch
T +31 (0)73 704 0129
info@certis.nl • www.certis.nl

